

# REGRAS

## VII DESAFIO ACADÊMICO INTERNACIONAL SAMPE BRASIL – 2020

### 1 INTRODUÇÃO

O Desafio Acadêmico Internacional SAMPE-Brasil foi criado para ser disputado somente entre alunos de Universidades. As seguintes regras serão consideradas como requisitos gerais do desafio e estão sujeitas à interpretação do Comitê Organizador. O desafio tem o objetivo de fornecer uma oportunidade para alunos aprenderem e expandirem suas habilidades em projeto e fabricação de componentes em material composto. Qualquer projeto ou conceito não consistente com o espírito destas regras não será considerado. Alunos são encorajados a pedir esclarecimentos a respeito destas regras. O comitê organizador irá publicar as dúvidas e as respostas no website: [www.sampe.com.br](http://www.sampe.com.br)

### 2 OBJETIVO DO DESAFIO ACADÊMICO SAMPE-BRASIL

A intenção do desafio é de promover o conhecimento acadêmico no desenvolvimento e manufatura de uma estrutura em material composto para times compostos de até 5 membros (sendo um deles o líder e até 4 outros membros). De maneira a encorajar o contato com os materiais compostos cada time deve atender aos requisitos abaixo listados:

- I. **Ponte Fabricada Pelos Alunos:** Os alunos estão encorajados a solicitar auxílio, instrução e treinamento da própria Universidade, professores, e membros da indústria durante o desenvolvimento do projeto, entretanto, **todo trabalho que envolva a fabricação de amostras, protótipos e da peça final deve ser realizado pelos membros da equipe sem assistência de terceiros.**
- II. **Equipe Única:** Cada time registrado deve ser composto por membros exclusivos para cada categoria da competição. Em outras palavras, os membros de cada time podem fazer parte de apenas um time por categoria. Todos os membros de um time para uma dada categoria devem ser identificados na proposta de projeto da ponte para a revisão do comitê organizador. Desta maneira, se todas as propostas não forem submetidas simultaneamente, é de corresponsabilidade dos alunos de também assegurarem que sua equipe atenda a este requisito. No “dia do teste” onde múltiplas submissões da mesma universidade podem ser feitas para uma mesma categoria, o comitê organizador irá comparar todos os projetos aprovados, incluindo a lista de alunos nas equipes. Se duas (ou mais) inscrições/projetos da mesma universidade, na mesma categoria, estiverem com membros repetidos em diferentes equipes, estas inscrições não serão elegíveis para pontuação ou premiação.
- III. **Projeto Único:** Cada universidade deve submeter projetos únicos em cada categoria registrada. A aprovação de projetos que aparentam similaridades deve ser obtida durante a fase de inscrição de cada projeto e será autorizada mediante comprovação de que os projetos são, de fato, únicos. A equipe, com a ajuda de seu orientador, deve

identificar na página de inscrição do projeto qualquer número de registro de submissão similar que queira que o Comitê Organizador aprove como projeto elegível para competir na categoria. No dia do teste, onde múltiplas submissões da mesma Universidade são feitas para uma mesma categoria, o Comitê Organizador irá comparar todas as propostas aprovadas de projeto para estes registros. Se dois (ou mais) registros da mesma universidade na mesma categoria que o Comitê Organizador julgar serem equivalentes e não receber aprovação durante a fase de desenvolvimento não serão elegíveis a premiação ou pontos. As amostras serão testadas, mas somente a menor pontuação entre as equipes será elegível para pontos e premiações.

### 3 ENTREGA DAS PROPOSTAS DE PROJETO

O Desafio Acadêmico SAMPE Brasil está agendado para **ser realizado na data de 9 de setembro 2020 no São Paulo Expo (São Paulo, SP)**, durante a Feiplar Composites & Feipur 2020. Todas as equipes devem submeter a proposta de inscrição do projeto para o Comitê Organizador (endereço de e-mail: [consultoria@artsim.com.br](mailto:consultoria@artsim.com.br)) **até as 23h59 horas do dia 24 de abril de 2020**. Por favor submeter a proposta de projeto, incluindo desenho, em um documento Word ou PDF. Desenhos submetidos em outro formato (por exemplo.dwg) não serão analisados e a proposta de inscrição será rejeitada.

A proposta deve incluir os seguintes elementos ou será retornado sem análise ou aprovação:

1. Uma página de título com as seguintes informações incluídas:
  - 1.I. Número de registro da ponte (por exemplo, 07-XXXX). Nota: Se você registrou online, seu número de registro de projeto foi gerado e enviado para você por e-mail como parte do processo de registro. Se você registrou por e-mail ou fax, seu número de registro será enviado ao endereço de e-mail mencionado no formulário, uma vez que a SAMPE tenha recebido no sistema de registro. Se você estiver inapto a localizar o número entre em contato com [simone@artsim.com.br](mailto:simone@artsim.com.br)
  - 1.II. Categoria (exemplo: Categoria A: Perfil I de carbono, Categoria C: Perfil quadrado de Fibra de vidro, etc.)
  - 1.III. Nome da Universidade
  - 1.IV. Nomes e e-mails de alunos no time (até 5 por submissão); identificar o líder do grupo e incluir os endereços de e-mail. O endereço de e-mail do líder será utilizado pelo Comitê Organizador para dar feedback e/ou aprovação da proposta submetida, bem como o planejamento de datas do desafio. Este planejamento de datas será enviado em torno de 1 mês antes do desafio, que irá dar detalhes de como dar entrada em suas pontes, agenda das apresentações técnicas em vídeo e a agenda de teste no dia do desafio.
  - 1.V. Nome do Professor Orientador, e-mail e telefone.
  - 1.VI. Listar qualquer número de registro de sua universidade que você acredite ser um projeto similar, mas de fato único para aprovação (ver regra 2 acima).

2. Não mais do que uma página descrevendo o design, processo de manufatura utilizado na construção e o processo de análise utilizado para desenvolver a capacidade estrutural de seu projeto.
3. Não mais do que uma página descrevendo o meio de inspeção/controlado que assegure que o protótipo que será testado no dia do desafio não apresente defeitos não visíveis.
4. Um anexo que inclua o(s) desenho(s) de sua ponte, incluindo planta, perfil e seções transversais, sequência de laminação, e a lista de materiais que você pretende utilizar para construí-la.

\* O comitê organizador irá aprovar ou enviar instruções para revisões solicitadas para obter aprovação **até o dia 08 de maio 2020**. Modificações podem ser feitas para um projeto após a proposta ter sido aprovada; entretanto, o projeto pode ser desclassificado se as modificações violarem o espírito das regras de acordo com os itens 1 e 2.

\*\* Alunos são encorajados de submeter a proposta de projeto mais cedo, para receber aprovação e feedback mais cedo.

\*\*\* *O SAMPE Brasil a seu critério poderá selecionar até 30 projetos a partir de uma "short list" considerados pelo comitê avaliador como as melhores propostas para participarem do Desafio Acadêmico e conseqüentemente haverá um limite de inscrições. O comitê avaliador encoraja os alunos e times a submeterem as propostas da forma mais detalhada possível. [Editada para 2020]*

## 4 MATERIAIS UTILIZADOS

As Universidades podem solicitar os materiais necessários para a construção de protótipos e pontes às empresas do mercado de materiais compostos, entretanto as doações estarão sujeitas a disponibilidade das empresas. As quantidades e especificações devem ser as mesmas listadas no projeto preliminar aprovado pelo comitê organizador. Caso necessitem de suporte, a SAMPE poderá indicar os fornecedores de materiais, com nomes e telefones de contato das pessoas responsáveis em cada empresa. Alunos podem utilizar materiais a seu critério, mas uma lista detalhada de materiais deve ser incluída na proposta de projeto para aprovação pelo comitê organizador do desafio. Qualquer material adicional pode ser utilizado sem aprovação prévia; entretanto, qualquer material não aprovado pode ser desclassificado de acordo com os parágrafos 1 e 2 desta regra. Nenhum material perigoso, materiais que requerem manuseio especial, metais ou fibras de boro podem ser utilizados nas pontes. A utilização de prepreps não é permitida. Não será doada nenhuma fibra natural.

*\*Será cobrado um valor de R\$ 250.00 para o time que receber o kit de materiais e não comparecer com a ponte finalizada para o ensaio na data determinada e no horário a ser informado pelo comitê organizador. Ao informar o endereço para o envio do kit de materiais o time automaticamente concorda com o pagamento da penalidade. [Editada para 2019]*

## 5 CATEGORIAS DE PONTE E RESPECTIVAS CARGAS DE PROJETO

CATEGORIAS DE PONTE E RESPECTIVAS CARGAS DE PROJETO As pontes concorrerão em 5 categorias diferentes baseadas no tipo de fibra e na configuração da seção transversal. Cada categoria tem uma carga de projeto e cada equipe deve otimizar sua ponte para que ela resista a este valor. As pontes que excederem a capacidade de carga requerida em cada categoria serão comparadas pelo critério de menor peso.

- CATEGORIA A: Perfil-I em fibra de carbono e/ou aramida para carga de 4.000 kgf
- CATEGORIA B: Perfil quadrado em fibra de carbono e/ou aramida para carga de 4.000 kgf
- CATEGORIA C: Perfil quadrado em fibra de vidro para carga de 3.000 kgf
- CATEGORIA D: Perfil quadrado em fibra natural para carga de 1.500 kgf
- CATEGORIA E: : Perfil quadrado de material sanduíche para carga de 800 kgf

\*Para cada categoria: as fibras de menor módulo do que aquelas designadas na categoria poderão ser usadas. Por exemplo: fibras naturais podem ser usadas na categoria de perfil de fibra de vidro, e fibras de vidro e fibras naturais também podem ser usadas na categoria perfil de fibra de carbono/aramida.

## 6 MATERIAIS DE NÚCLEO

- a. Materiais de núcleo podem ser usados, desde que sejam respeitados os critérios geométricos dos parágrafos 7 e 8.
- b. Materiais de núcleo podem incluir honeycomb de alumínio, honeycomb de aramida, espumas ou madeira. Outros devem ser submetidos para aprovação do comitê organizador.

## 7 CRITÉRIOS GEOMÉTRICOS

- I. A avaliação estrutural irá consistir de um teste de flexão modificada em 3 pontos cujos apoios estão espaçados em 58.42cm. Nenhum detalhe de projeto deve interferir com os apoios ou com a aplicação da carga.
- II. Requisitos de geometria da viga e de sua seção transversal especificados nas figuras em anexo (veja a seguir) são simples, mas serão estritamente avaliados pelo comitê organizador.
- III. **Todas as pontes devem ter pelo menos 610.0 mm de comprimento.** Esse deve ser um comprimento estruturalmente contínuo, não será aceito a colagem de peças separadas para que o requisito de comprimento seja atingido. **Nenhuma exceção será permitida.**
- IV. As pontes devem ter altura e largura máximas de 101.6mm x 101.6mm (4 x 4 polegadas) ao longo de todo comprimento. **Nenhuma exceção será permitida.**
- V. O perfil I deve ter uma única alma vertical com espessura igual ou menor 15.24mm de espessura. Os flanges não precisam ter comprimentos, largura ou espessura iguais (mas o flange inferior deve ter pelo menos 610.0 mm de comprimento). A seção transversal pode variar ao longo do comprimento da ponte. O raio de adoçamento máximo entre a alma e o flange é de 12.7mm. A espessura máxima dos flanges de 9.53mm.
- VI. O perfil quadrado deve ter uma seção transversal aberta com 2 almas verticais independentes. As almas não precisam ser perpendiculares aos flanges. Em nenhum ponto através do comprimento da ponte a seção transversal pode ser sólida. De forma a manter as almas independentes deve haver um espaçamento mínimo entre as almas de 12.7mm e entre os flanges de 19.05mm que deve ser mantido através de todo o comprimento da ponte. A interpretação desta regra é complexa e durante os últimos anos o comitê organizador recomenda que os projetos sejam submetidos a aprovação e revisão o mais cedo possível antes de se iniciar o dimensionamento estrutural e a construção da ponte.

- VII. Os perfis sanduíches precisam manter constante a área de seção transversal por todo o comprimento. A largura da seção transversal deve ser de, no mínimo, 7,62 cm. As lâminas devem ter, no mínimo, 0,0254 cm de largura. O núcleo deve ter, no mínimo, 0,635 cm de largura. O tipo de núcleo pode variar dentro da seção transversal e pelo comprimento. Não pode haver nenhuma alma, treliça ou coluna de reforço na largura ou perpendicular às lâminas. As dimensões máximas para um perfil sanduíche são mostradas na figura abaixo.
- VIII. Alunos são encorajados a focar no dimensionamento do laminado, na facilidade de construção e otimização do laminado da ponte.
- IX. Projetos que não atingirem os requisitos acima e as definições nos parágrafos 1 e 2 desta regra e aprovado pelo Comitê Organizador não serão permitidos.

## **8 APARATO DE TESTE**

As figuras no final destas regras mostram o posicionamento da base de fixação dos apoios e o bloco de aplicação de carga. As dimensões do sistema de apoio são de 584.20mm de centro a centro dos apoios (vão do teste), 73.15mm de altura da face inferior da ponte até a base do sistema de apoio, 25.40mm de diâmetro da seção circular do apoio, e para o bloco de aplicação de carga será utilizado um perfil de aço de seção aberta retangular de 101.60mm x 101.60mm x 50.80mm com 9.52mm de espessura fabricado pela Emic Instron.

*\*Todos os perfis apresentados na data do ensaio a ser estipulada pelo comitê organizador serão testados até a sua ruptura. [Editada para 2020]*

## **9 DADOS ADICIONAIS**

Todas as pontes inscritas no desafio devem estar identificadas com uma etiqueta com seu número de registro. Todas as equipes devem estar preparadas para dar entrada em sua ponte no dia dos testes. A apresentação técnica em vídeo deverá ser levada junto com a ponte. As datas e horários para a apresentação de cada time será enviada por e-mail para o líder da equipe com pelo menos uma semana antes do dia da apresentação dos projetos. Todas as pontes deverão ser entregues na data especificada acima, antes da avaliação, com uma cópia impressa da folha de registro do projeto aprovado. Todas as propostas de inscrição na competição ou mesmo as revisões e sugestões apresentadas deverão ser notificadas ao comitê Organizador antes ou no momento da entrega dos projetos. As propostas que não cumprirem os prazos poderão ser desqualificadas. Se a proposta de projeto foi previamente aprovada, mas foi revisada, a proposta deve ser novamente aprovada pelo Comitê Organizador durante a fase de proposta de projeto. Inscrições que não ganharem aprovação durante a fase de Proposta de Projeto poderão ser desqualificadas no dia do teste.

## **10 APRESENTAÇÃO DO PROJETO EM VÍDEO**

Todos os projetos inscritos deverão apresentar no dia da competição um resumo do projeto em vídeo. A apresentação em vídeo não deverá ter um tempo de duração maior do que 5 minutos.

Nas informações da apresentação em vídeo deverão constar a metodologia de cálculo estrutural, seleção de materiais, definição do projeto geométrico da ponte e da sua seção transversal, plano de laminação, definição dos materiais de reforço e sistema de resina utilizados, processo construtivo, sistema de cura e pós-cura e, por fim, meios de controle e inspeção da peça que será testada no dia do Desafio. A abertura deve incluir o nome da Universidade, o nome dos membros e do orientador ou orientadores, o número de registro do projeto no desafio e a categoria que ela vai concorrer.

Cada projeto inscrito deverá apresentar um arquivo em vídeo. Os projetos de pontes que forem testados, mas não apresentarem a metodologia do projeto em vídeo não serão premiados. As apresentações em vídeo deverão ser entregues 1 semana antes do dia do desafio. Estes devem ser enviados por e-mail para o comitê organizador que poderá fazer sugestões ou comentários.

O comitê organizador irá determinar um júri formado por técnicos da indústria de materiais compostos para avaliar o mérito da qualidade da apresentação técnica, qualidade de informação e relevância de cada um dos projetos apresentados.

Os arquivos de vídeo deverão estar em formato .avi, .mp4 ou .mkv e compartilhados por DropBox com a organização pelo [consultoria@artsim.com.br](mailto:consultoria@artsim.com.br) até as 23h59 do dia 02 de setembro de 2020.

*\*Os participantes ao enviar a ficha de inscrição para participar do Desafio Acadêmico SAMPE autorizam a divulgação de sua participação pela SAMPE Brasil sem a necessidade de aviso prévio.*

## **11 CRITÉRIO DE AVALIAÇÃO DAS APRESENTAÇÕES DE VÍDEO**

Crítério de avaliação das apresentações em vídeo serão baseadas nos quesitos abaixo. Uma banca de julgamento irá dar a cada vídeo uma nota de 0 a 2 para cada critério. As pontuações serão utilizadas como critério de desempate, se necessário. As pontuações dos juízes serão somadas e tiradas uma média para cada apresentação para resultar na pontuação total. A pontuação total máxima será de 10 pontos.

1. Qualidade do conteúdo técnico do projeto
2. Qualidade da seleção de materiais
3. Qualidade do conteúdo técnico de fabricação e inspeção
4. Qualidade de apresentação e design gráfico
5. Qualidade no uso de imagens e filmes

As notas das apresentações serão utilizadas no critério de desempate. Caso a equipe não alcance 6 pontos na apresentação do vídeo, o projeto será desclassificado.

## 12 PREMIAÇÃO

O critério de premiação está dividido em Premiação por Categoria e Premiação como Universidade Campeã Geral do desafio. Os critérios para ambas as premiações estão listados abaixo:

### 12.1 PREMIAÇÃO POR CATEGORIA

A premiação individual por categoria depende de dois critérios: desempenho mecânico no ensaio de flexão de 3 pontos e massa (peso). Os critérios para a avaliação são determinados abaixo:

- 1.I. Atender ao requisito mecânico de carga no ensaio de flexão em 3 pontos. Em cada categoria o projeto deve suportar a carga mínima especificada com o limite máximo de deflexão de 25.4 mm. Se o projeto atender a este requisito ele está elegível para prêmio.
- 1.II. Caso mais de um projeto atinja o requisito de desempenho mecânico dentro da categoria e seja elegível a prêmio, o critério de desempate é a massa (peso) do protótipo avaliado. Será vencedor o projeto com menor massa (peso).

Prêmio: R\$1000,00 para a Universidade Campeã de cada Categoria (valor total para o Grupo). O valor será depositado através da informação bancária informada na proposta da equipe. A SAMPE não se responsabiliza pela divisão do valor entre os alunos.

### 12.2 PREMIAÇÃO COMO UNIVERSIDADE CAMPEÃ GERAL DO DESAFIO

A Universidade campeã do desafio será aquela que registrar a maior pontuação e atender os critérios abaixo:

- 2.I. Ter sido campeã em pelo menos uma determinada categoria. Somente as universidades que vencerem em uma determinada categoria podem concorrer ao prêmio de Campeã Geral do Desafio (Ganhar nas apresentações de vídeo não preenche esse critério).
- 2.II. Possuir o maior somatório de pontos dentre todas as categorias e da apresentação de vídeo.
- 2.III. Critérios de desempate caso o somatório dos pontos seja igual. Em caso de empate a universidade vencedora é determinada pela que tiver um maior número de primeiros lugares. Caso permaneça empatado a vencedora é a que tiver um maior número de segundos lugares. Caso ainda permaneça empatado a vencedora é a que tiver maior número de terceiros lugares. Caso ainda haja empate, entre as universidades empatadas será feito da seguinte forma:

Para cada ponte será calculada um coeficiente com a carga máxima suportada no teste sobre o peso da ponte.

*Carga máxima suportada no teste*

*Coeficiente de carga =*

*Peso da ponte*

Então será calculada a média dos coeficientes de todas as pontes da universidade, incluindo as não elegíveis a prêmio.

A universidade que possuir a maior média de coeficientes será a vencedora.

Estes critérios reforçam a importância da participação no maior número de categorias e de excelentes apresentações de cada trabalho.

**Prêmio para a Universidade Campeã Geral do Desafio Acadêmico:**

- A SAMPE irá financiar parcialmente a viagem de 2 alunos para disputarem o Student Bridge Contest nos Estados Unidos no ano seguinte.

Benefícios:

- Passagens aéreas em Classe Econômica
- Diárias de hospedagem durante o evento com café da manhã Demais custos e providências por conta da Universidade.
- Prêmio adicional em Dinheiro de R\$1000,00 (valor total para o Grupo).

\*O valor será depositado através da informação bancária informada na proposta da equipe. A SAMPE não se responsabiliza pela divisão do valor entre os alunos.

## **13 REFERÊNCIA PARA SUBMISSÃO DE PERGUNTAS**

Quando submeterem uma pergunta, por favor mencione o parágrafo em referência nas regras, e inclua fotos/imagens que forneçam embasamento em um documento MS Word. Todas as perguntas e respostas serão publicadas no website: [www.sampe.com.br](http://www.sampe.com.br)  
Perguntas para revisão pelo Comitê Organizador através do e-mail: [consultoria@artsim.com.br](mailto:consultoria@artsim.com.br)  
O Comitê Organizador é formado pelos seguintes membros:

Arnaud Juchler (Saertex)  
Eduardo Santos (Huntsman)  
Luis Fernando Barbi (Texiglass)  
Rodrigo Marques (Evonik)  
Sergio Detoie (Solvay)  
Simone Martins Souza (FEIPLAR / Artsim)



## 14 FIGURAS

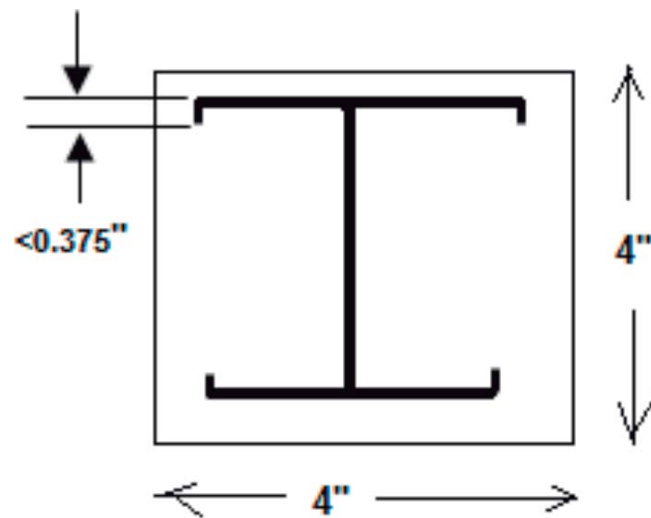


Figure 1: Maximum dimension for I-beam cross-section is 4"x4"

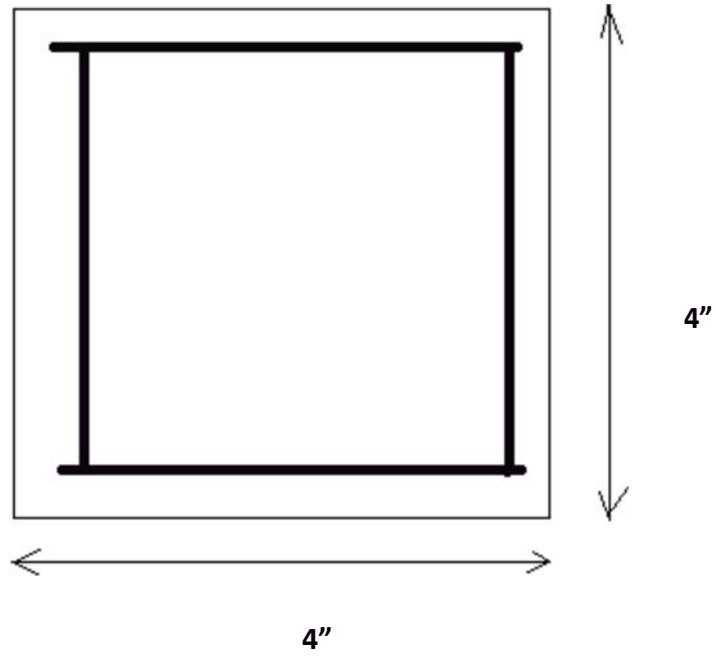


Figure 2: Closed x-section square beam. Maximum dimensions of Box beam cross-section 4"x4". Note: Caps may extend past webs as long as the cross-section is within the maximum dimensions.

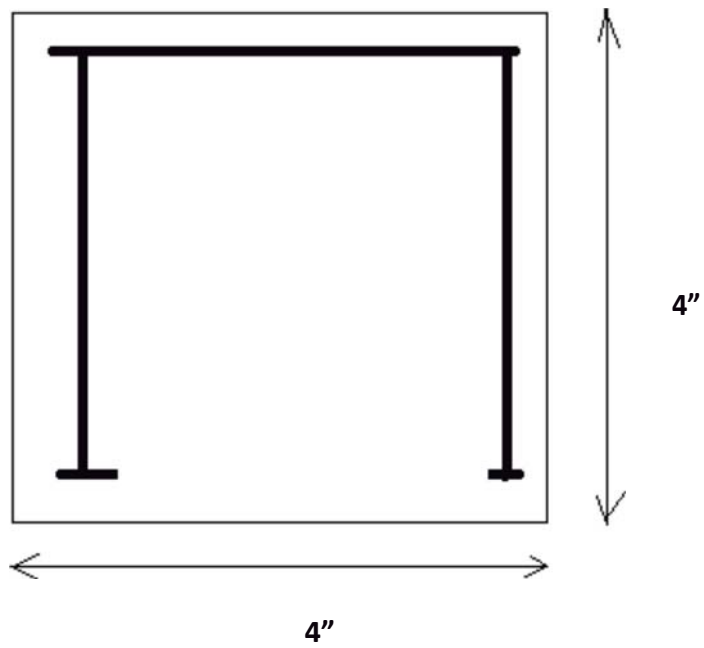


Figure 3: Open cross-section square beam. Maximum dimensions of Cross-section 4"x4"

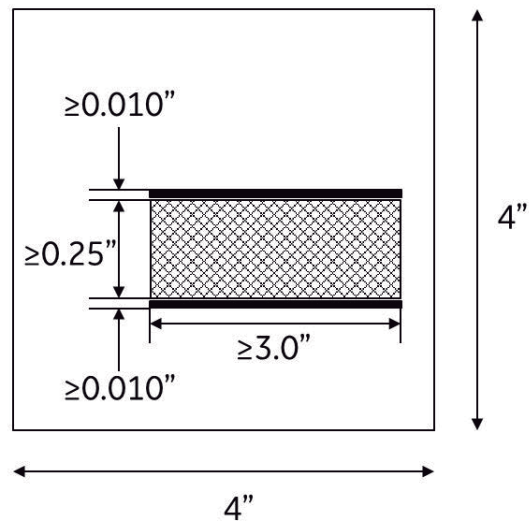


Figure 4. Sandwich Beam Maximum Dimensions

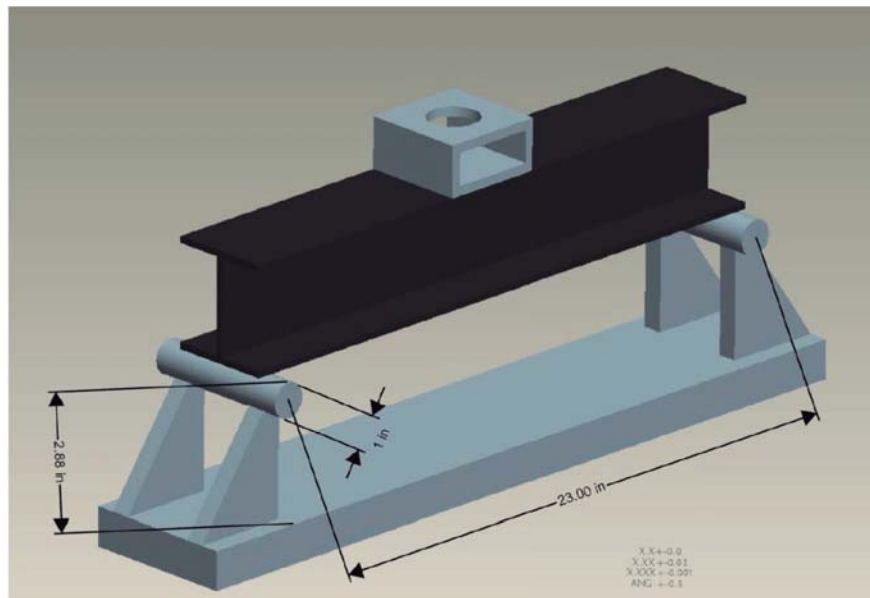
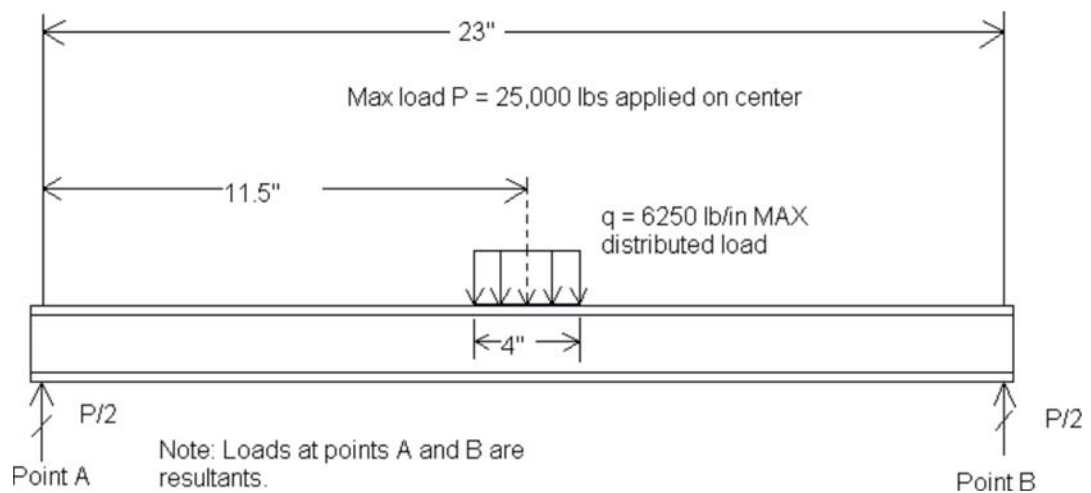
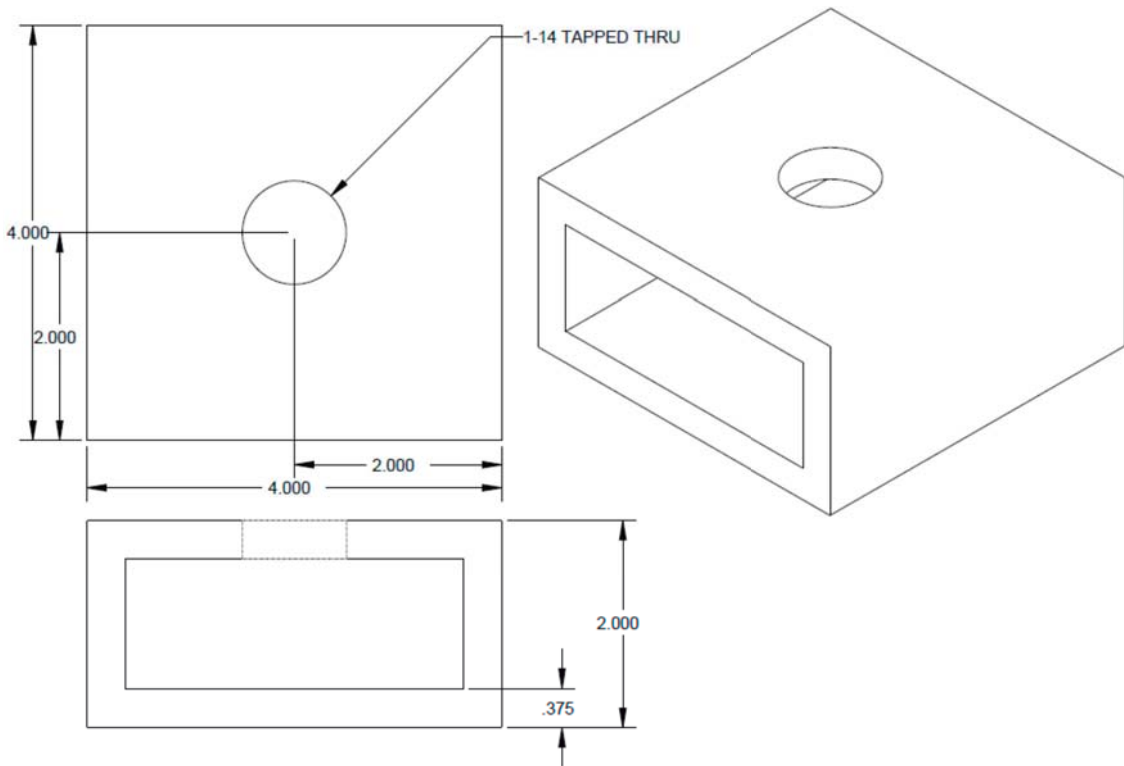


Figure 5: Isometric of a typical bridge with loading fixture (I-beam as depicted in the Figure 1 cross-section is shown for reference only; all configurations will be loaded in the same manner)



The test fixture load will be applied at the Load Block (see Figure 6 below) using an aligned vertical load with zero degrees of freedom at the load entry point. Freebody depicts the resulting distributed load ( $q$ ) at the Load Block to Bridge interface, the equivalent load ( $P$ ) and resultant loads ( $P/2$ ) at Points A and B.

**Figure 6: Free body diagram of basic load case.**



**Figure 7: Loading block drawing**

